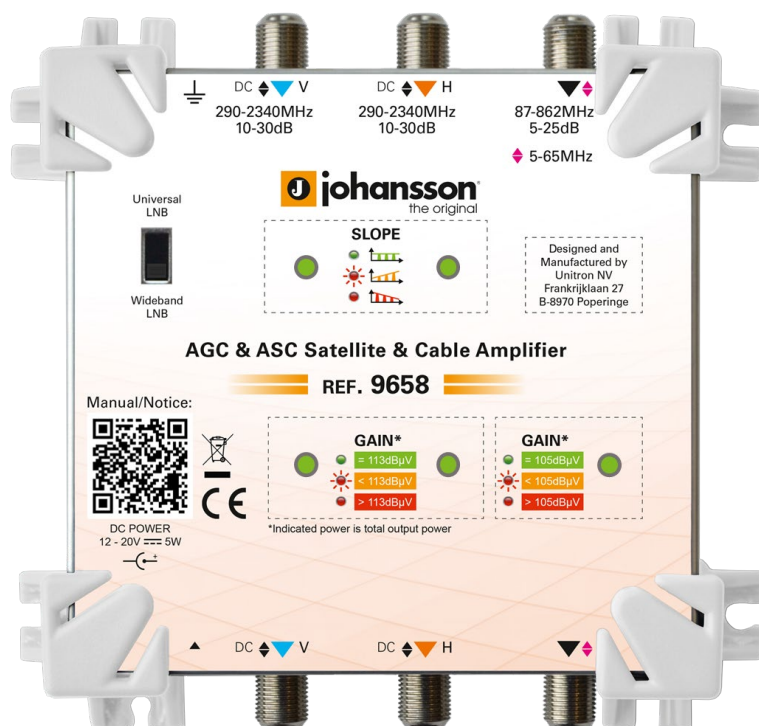


Instrukcja obsługi

AGC & ASC Satellite & Cable Amplifier

Ref. 9658



CONTENTS

1. WPROWADZENIE	3
Opis produktu	3
Zawartość opakowania	3
2. INSTALACJA.....	4
3. KONFIGURACJA URZĄDZENIA	5
LNB switch:	5
Wskazania diód LED:	5
4. SPECYFIKACJA TECHNICZNA.....	6
5. INSTRUKCJA BEZPIECZEŃSTWA.....	7
6. WARUNKI GWARANCJI	8

Żadna część tej instrukcji nie może być kopiowana, reprodukowana, przekazywana, przepisana ani tłumaczona na żaden język bez zezwolenia.

Unitron zastrzega sobie prawo do zmiany specyfikacji sprzętu i oprogramowania opisanego w tych instrukcjach w dowolnym momencie.

Unitron nie ponosi odpowiedzialności za jakiegokolwiek szkody wynikające z użytkowania tego produktu. Specyfikacje mogą ulec zmianie bez powiadomienia. 2/ Unitron NV - Frankrijklaan 27 - B-8970 Poperinge - Belgium

T +32 57 33 33 63 F +32 57 33 45 24

sales@unitrongroup.com

www.unitrongroup.com

1. WPROWADZENIE

Opis produktu

Satelitarny oraz kablowy wzmacniacz model 9658 wyposażony w systemy AGC & ASC optymalizuje sygnały Wide-band V/H (290-2340 MHz) oraz kablowe/terrestrialne (87-862MHz) w czasie rzeczywistym.

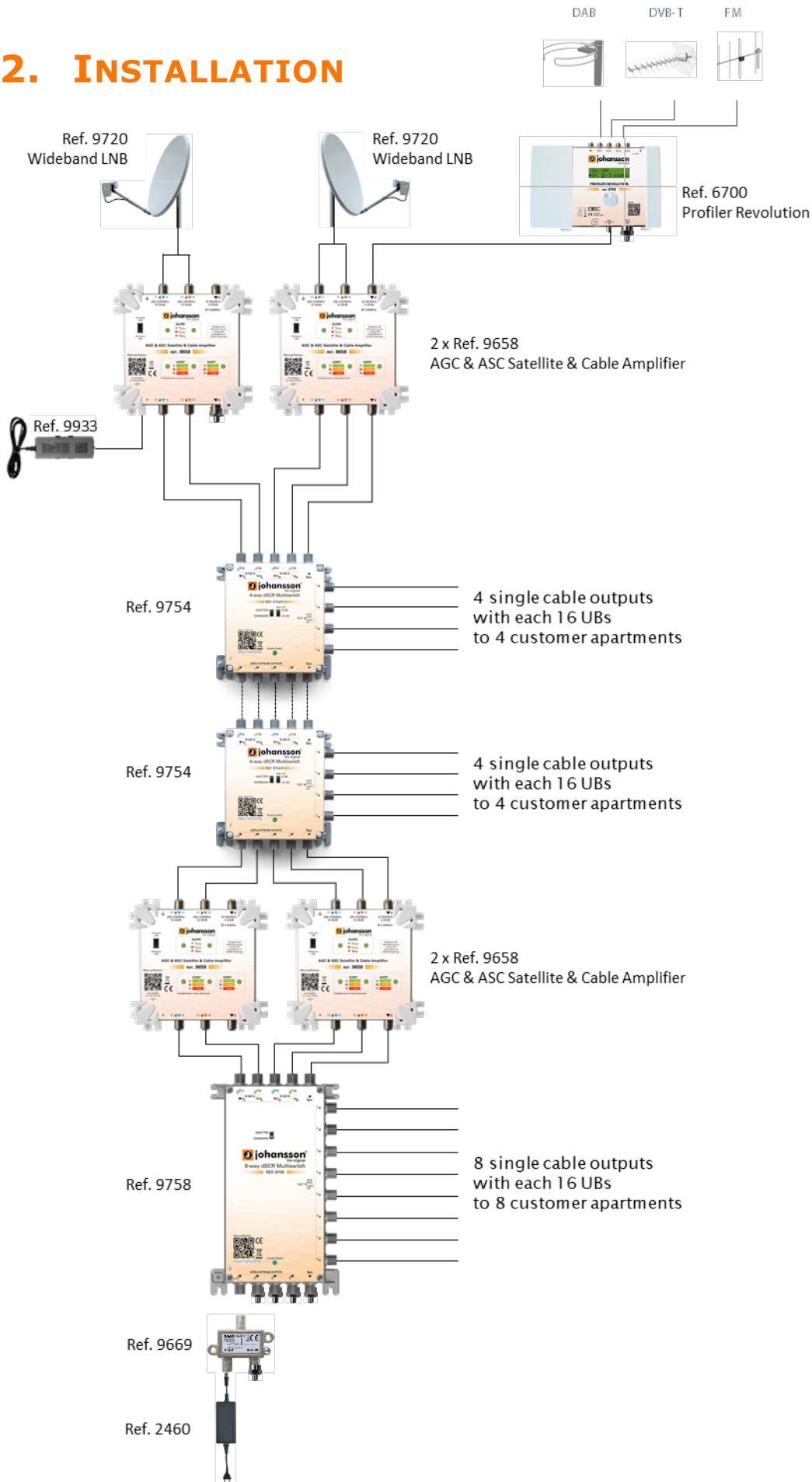
W tym celu wykorzystuje automatyczną kontrolę wzmocnienia (AGC) i automatyczną kontrolę nachylenia (ASC).

- Automatyczna kontrola wzmocnienia dla torów V/H/Cable oraz automatyczna regulacja nachylenia dla torów satelitarnych V/H
- Wejście DC dla zasilania wzmacniacza oraz LB (Opcjonalnie zasilacz, model. 9933)
- Przełącznik rodzajów LNB: Wideband LNB (290 - 2400 MHz) lub Universal LNB (950 - 2150 MHz)

Zawartość opakowania

1x REF. **9658** AGC & ASC Satellite & Cable Amplifier

2. INSTALLATION



3. KONFIGURACJA URZĄDZENIA



LNB switch:

Przełącznik **LNB** pozwala wybrać rodzaj zastosowanego konwertera (LNB) w instalacji. Zmieniając ustawienia przełącznika to zmieniamy zakresy częstotliwości:
 Wideband LNB: 300-800MHz Universal LNB: 950-1300MHz.

Wskazania diód LED:

SLOPE LEDS (LED z lewej jest dla wejścia Sat V , LED z prawej jest dla wejścia Sat H)

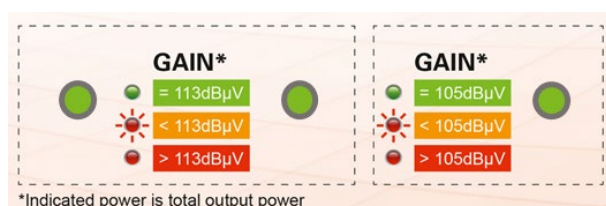


STAŁY czerwony: sygnał za mocny: kable są za krótkie, zamontuj wzmacniacz dalej od źródła.

PULSUJĄCY czerwony: sygnał za słaby: kable za długie, zamontuj wzmacniacz bliżej źródła.

STAŁY zielony: sygnał ma prawidłowy poziom.

GAIN LEDS (LED z lewej dla wejścia Sat V , LED w środku dla wejścia Sat H , LED z prawej dla wejścia Cable/Terrestrial)



*Indicated power is total output power

STAŁY czerwony: sygnał za mocny: kable za krótkie t, zamontuj wzmacniacz dalej od źródła.

PULSUJĄCY czerwony: sygnał za słaby: kable są za długie , zamontuj wzmacniacz bliżej źródła.

STAŁY zielony: sygnał ma prawidłowy poziom.

Zarówno dioda GAIN (wzmocnienie), jak i SLOPE(nachylenie) powinny świecić na zielono, aby zagwarantować, że średni poziom wyjściowy ma prawidłowy poziom, ogólnie rzecz biorąc **CZERWONA** dioda LED (niezależnie od jej stanu) nie jest dobrą sytuacją i zaleca się podjęcie kroków opisanych powyżej

4. SPECYFIKACJA TECHNICZNA

9658				
Wejścia	-	SAT V	SAT H	CABLE
Wyjścia	-	SAT V	SAT H	CABLE
Zakres częstotliwości	MHz	290 – 2400 (Wideband) 950 – 2150 (Universal)		87 – 862
Wzmocnienie	dB	10 – 30	10 – 30	5 – 25
Poziom szumów	dB	5		
Regulacja wzmocnienia	dB	20 (Automatic Gain Control)		
Korekcja nachylenia	dB	15 (Automatic Slope Control)		-
Poziom wyjściowy	dB μ V	113		105
Kanał zwrotny	MHz	-	-	5 - 65
Pobór prądu	-	400 mA max. 12-20 VDC zewnętrzny zasilacz lub z wejścia / wyjścia		
Zużycie energii	W	5		
Wymiary	mm	129 x 140 x 51		
Waga	kg	0.350		

5. INSTRUKCJA BEZPIECZEŃSTWA



Przeczytaj uważnie niniejszą instrukcję przed podłączeniem urządzenia.



Aby uniknąć pożaru, zwarcia lub porażenia prądem:

- Nie wystawiać urządzenia na deszcz lub wilgoć.
- Zainstaluj urządzenie w suchym miejscu, bez infiltracji lub kondensacji wody.
- Nie narażaj go na kapanie lub pryskanie..
- Nie stawiaj na urządzeniu przedmiotów wypełnionych płynami, takich jak wazon.
- Jeśli jakkolwiek płyn przypadkowo dostanie się do obudowy, należy odłączyć wtyczkę zasilania.



Aby uniknąć ryzyka przegrzania:

- Zainstaluj urządzenie w dobrze wentylowanym miejscu i zachowaj minimalną odległość 15 cm wokół aparatu, aby zapewnić odpowiednią wentylację.
- Nie umieszczaj żadnych przedmiotów, takich jak gazety, obrusy, zasłony, na urządzeniu, które mogą zakrywać otwory wentylacyjne.
- Nie stawiaj na urządzeniu żadnych źródeł otwartego ognia, takich jak zapalone świece.
- Nie instaluj produktu w zakurzonej przestrzeni.
- Używaj urządzenia tylko w klimacie umiarkowanym (nie w klimacie tropikalnym).
- Przestrzegaj specyfikacji minimalnej i maksymalnej temperatury.



Aby uniknąć ryzyka porażenia prądem:

- Podłączaj urządzenie tylko do gniazdka z ochronnym uziemieniem.
- Wtyczka sieciowa powinna być łatwo dostępna.
- Wyciągnij wtyczkę, aby wykonać różne połączenia kabli.
- Aby uniknąć porażenia prądem, nie otwieraj obudowy adaptera.



Konserwacja



Do czyszczenia obudowy używaj tylko suchej miękkiej szmatki.



Nie używaj rozpuszczalników.



W celu naprawy i serwisowania zwróć się do wykwalifikowanego personelu.



Utylizuj zgodnie z procesami recyklingu władz lokalnych

6. WARUNKI GWARANCJI

Unitron Unitron N.V. gwarantuje, że produkt jest wolny od wad materiałowych i wykonania przez okres 24 miesięcy licząc od daty produkcji wskazanej na obudowie. Zobacz notkę poniżej.

Jeśli w trakcie tego okresu gwarancji produkt okaże się wadliwy, podczas normalnego użytkowania, z powodu wad materiałowych lub wykonawczych, Unitron N.V, według własnego uznania, naprawi lub wymieni produkt. Zwróć produkt do lokalnego sprzedawcy w celu naprawy.

GWARANCJA DOTYCZY WYŁĄCZNIE WAD MATERIAŁOWYCH I WYKONANIA I NIE OBEJMUJE USZKODZEŃ WYNIKAJĄCYCH Z:

- Niewłaściwe użycie lub użycie produktu poza jego specyfikacjami,
- Instalacji lub użytkowania w sposób niezgodny z normami technicznymi lub normami bezpieczeństwa obowiązującymi w kraju, w którym produkt jest używany,
- Stosowanie nieodpowiednich akcesoriów (zasilacze, adaptory ...),
- Instalacja w wadliwym systemie,
- Przyczyny zewnętrzne niezależne od firmy Unitron N.V., takie jak upadek, wypadki, wyładowania atmosferyczne, woda, pożar, nieprawidłowa wentylacja...

GWARANCJA NIE OBEJMUJE:

- Data produkcji lub numer seryjny na produkcie jest nieczytelny, zmieniony, usunięty lub usunięty.
- Produkt był otwierany lub naprawiany przez osobę nieupoważnioną.

Uwaga

Datę produkcji można znaleźć w kodzie numeru seryjnego produktu. Format będzie mieć postać „ROK TYDZIEŃ TYDZIEŃ” (np. 2017W32 = rok 2017, tydzień 32) lub „RRRR” (np. 1732 = rok 2017, tydzień 32).



www.unitrongroup.com

UNITRON NV
Frankrijklaan 27
B-8970 Poperinge
Belgium

T +32 57 33 33 63
F +32 57 33 45 24

sales@unitrongroup.com

www.unitrongroup.com